

## **WYMAGANIA TECHNICZNE**

### **Ubiór mundurowy dla uczniów realizujących projekt resortu Obrony Narodowej**

## 1 Opis ogólny wyrobu

Ubiór mundurowy dla uczniów realizujących projekt resortu Obrony Narodowej jest wyrobem dwuelementowym składającym się z bluzy i spodni

### 1.1 Opis ogólny bluzy

Bluza z jednorzędowym zapięciem krytym na cztery guziki. Kołnierz w formie stójki zapinany na odcinki taśm samoszczepnych. Na przodach, na linii piersi naszyte są dwie kieszenie typu pudełkowego, zapinane na zamek błyskawiczny wszyty przy przedniej krawędzi kieszeni. Zamek kryty jest pojedynczą wypustką wszytą od strony środka kieszeni. Na prawej kieszeni naszyty jest element z pętelkowej taśmy samoszczepnej, przeznaczony do zamocowania oznaki identyfikacyjnej z nazwiskiem. Na lewej kieszeni naszyty jest prostokątny element z pętelkowej taśmy samoszczepnej (o wymiarach 85 mm x 70 mm), przeznaczony do zamocowania oznaki stopnia. Tył jednoczęściowy z kontrafałdą wykonaną pośrodku. Rękawy dwuczęściowe wszyte do pogłębionej pachy. Na rękawach w części przedramiennej i łokciowej naszyte są od zewnątrz wzmocnienia z tkaniny zasadniczej. Dół rękawa z mankietem-patką, służącą do regulacji obwodu, zapinanym taśmą samoszczepną. W górnej części rękawów naszyte są kieszenie tego samego typu jak kieszenie naszyte na przodach bluzy, na kieszeniach rękawów naszyte zostały kwadraty (o wymiarach 100 mm x 100 mm) z taśmy samoszczepnej pętelkowej służące do mocowania oznak rozpoznawczych. **Poniżej 30 mm od wszycia rękawów, w środkowej części dopuszcza się naszyte prostokąty (o wymiarach 35 mm x 55 mm) z taśmy samoszczepnej pętelkowej służących do mocowania oznak flagi państwowej.** Dół bluzy wykończony obrębem.

### 1.2 Opis ogólny spodni

Spodnie długie bez odcinanego pasa. Na przodach nogawek założone fałdki skierowane ku przodowi. W nogawkach przednich u góry od strony boków odszyte po skosie kieszenie wpuszczane do wewnątrz. Poniżej otworów kieszeni górnych na szwach zewnętrznych naszyto boczne kieszenie typu pudełkowego, gładkie. Kieszenie zapinane są na zamek błyskawiczny wszyty poziomo w górze kieszeni, kryty pojedynczą wypustką wszytą od strony górnej krawędzi kieszeni. Nogawki przednie na wysokości kolan wzmocnione są, na całej szerokości, tkaniną zasadniczą, naszytą od strony zewnętrznej. Tylne części nogawek na odcinku szwu środkowego tyłu wzmocnione są tkaniną zasadniczą naszytą od strony zewnętrznej na tyle. Rozporek wykończony listewkami, zapinany na guziki i dziurki. Góra spodni zapinana na dwa guziki i dziurki. Na imitacji paska rozmieszczono siedem podtrzymywaczy paska, w dole podtrzymywaczy pasa nad kieszeniami skośnymi umieszczono półkółka tworzywowe. Z tyłu na pasie naszyte ściągacze regulacji obwodu, wykonane z taśmy tkanej, zapinane na klamry tworzywowe. Dół nogawek wykończony został mankietem-patką służącą do regulacji obwodu dołu nogawki, zapinaną taśmą samoszczepną.

## 2 Wymagania techniczne

Do wykonania wyrobu obowiązują specyfikacje techniczne materiałów i dodatków konfekcyjnych wg wymagań określonych w tablicy 1.

### 2.1 Wykaz materiałów zasadniczych i dodatków

Zestawienie podstawowych materiałów zasadniczych i dodatków stosowanych w wykonaniu przedmiotów przedstawiono w tablicy 1.

**Tablica 1**

Lp.	Nazwa materiału	Typ, rodzaj, charakterystyka materiału	Wymagania wg
1	Tkanina zasadnicza	bawełniano-poliestrowa tkanina barwiona na kolor jasnozielony	Załącznika A
2	Nici odzieżowe do przeszyc zewnątrznych	nici rdzeniowe bawełniano-poliestrowe, o masie liniowej 70±10 tex i minimalnej średniej sile zrywającej 26N, w kolorze tkaniny zasadniczej,	PN-ISO 1139:1998 PN-EN 12590:2002
3	Nici odzieżowe do przeszyc wewnętrznych	nici z włókien poliestrowych odcinkowych, o masie liniowej 40±5 tex i minimalnej średniej sile zrywającej 11,5N w kolorze tkaniny zasadniczej	
4	Zamek błyskawiczny	tworzywowy, średniospiralny zamek błyskawiczny nierozdzielny w kolorze tkaniny zasadniczej	Załącznika B
5	Taśma samoszczepną (w kolorze tkaniny zasadniczej)	o szerokości 2,5 cm	Załącznik B, specyfikacja techniczna producenta PN-EN 12240+AC,
6		o szerokości 3,8 cm	
7		o szerokości 10 cm o szerokości 3,5 cm	
8	Taśma na wszywkę identyfikacyjną	taśma tkana o szerokości 3 cm w kolorze białym	specyfikacja techniczna producenta
9	Taśma wieszakowa	w kolorze tkaniny zasadniczej o szerokości 0,6 cm	Załącznika B
10	Taśma konfekcyjna	w kolorze tkaniny zasadniczej o szerokości 1,3 cm	
11	Taśma konfekcyjna na regulatory obwodu pasa	w kolorze tkaniny zasadniczej, syntetyczna, tkana, o szerokości 2 cm	
12	Guzik odzieżowy	czterootworowe guziki poliestrowe w kolorze khaki o średnicy 20 mm	
13	Guzik odzieżowy	czterootworowe guziki poliestrowe w kolorze khaki o średnicy 17 mm	
16	Półkółko	półkółko z tworzywa w kolorze czarnym	
17	Regulator	tworzywowy regulator w kolorze czarnym	

Do wykonania wyrobu dopuszcza się stosowanie zamiennych rozwiązań dodatków konfekcyjnych wyszczególnionych w tablicy 1, w przypadku potwierdzenia wynikami badań laboratoryjnych lub specyfikacjami technicznymi producentów zakresów wymagań użytkowych wyszczególnionych w załącznikach.

## 2.2 Rodzaje szwów i ściegów maszynowych

Podstawowe rodzaje szwów zgodnie z PN-P-84501:1983 Szwy - Klasyfikacja i oznaczenia, oraz ściegów wg PN-P-84502:1983 Ściegi - Klasyfikacja i oznaczenia.

### Wymagane gęstości ściegów:

- stebnowych: 30 ÷ 40 ściegów / 1 dm,
- overlockowych: 35 ÷ 45 ściegów / 1 dm,
- dziurek bieliźnianych: 160 ÷ 180 ściegów / 1 dm,
- dziurek odzieżowych: 100 ÷ 120 ściegów / 1 dm,
- ryglowych: 100 ÷ 120 ściegów / 1 dm.

Szwy stebnowe na początku i końcu zamocować celem zabezpieczenia przed pruciem.

Szwy stebnowe 2-igłowe o rozstawie 6,4 mm, dopuszcza się wykonanie przeszyc 2-igłowych ściegiem łańcuszkowym (401.401).

Niedopuszczalne jest wykonywanie ściegów o nieprawidłowym przeplocie nici i naprężeniu nitek tworzących ścieg/szew.

### Miejsca wykonania i wymagania dla przeszyc ryglowych:

- otwory wlotowe do kieszeni ciętych i nakładanych - o długości 1,5 cm,
- otwory wlotowe na długopis w kieszeniach przodów bluzy - o długości 1 cm,

- rogi łąt kieszeni nakładanych - o długości 1 cm,
- krawędzie części roboczej patek rękawów - o długości 1 cm,
- dolna krawędź szwu wewnętrznego rękawa - o długości 1 cm,
- górna i dolna krawędź kontrafałdy tyłu - o długości 1,5 cm,
- po długość uchwytów zamków błyskawicznych - o długości 1 cm,
- góra i dół podtrzymywacz pasa - jeden lub dwa rygle o sumarycznej długości 2,5 cm,
- mocowanie dolnej krawędzi listewki rozporka spodni - o długości 1 cm,
- krawędzie robocze patek dołów nogawek - o długości 1 cm
- naszyte regulatorów obwodu pasa spodni - o długości 2 cm.

**Miejsca wykonania i wymagania dla okrażeń maszynowych:**

- na rękawach pod pachą, po trzy okrażki na rękawie przednim i tylnym,
- pojedynczy okrażek w spodniej części mieszka kieszeni nakładanych przodu bluzy, od strony pachy.

### 2.3 Tablica klasyfikacji wielkości

W dokumentacji podano jedynie przykładowe wymiary dla wielkości średniej osoby dorosłej (102÷110/174÷178 p.92÷100), dla młodzieży **zasadniczy sposób wykonywania to szycie miarowe.**

### 3 Zestawienie elementów składowych

Zestawienie elementów składowych bluzy przedstawiono w tablicy 2, spodni w tablicy 3.

**Tablica 2**

Rodzaj materiału	Lp.	Wyszczególnienie	Ilość części
Tkanina zasadnicza	1	tył	1
	2	przód	2
	3	rękaw wierzchni	2
	4	rękaw spodni	2
	5	wzmocnienie na łokciach	4
	6	stójka wierzchnia	1
	7	stójka spodnia	1
	8	obłożenie krawędzi przodu	2
	9	listwa krytego zapięcia przodu	1
	10	kieszon przodu	2
	11	kieszon rękawa	2
	12	wypustka kieszeni na przodach i rękawach	4
	13	mankiet - patka dołu rękawa	2
<b>Razem</b>			<b>26</b>

**Tablica 3**

<b>Rodzaj materiału</b>	<b>Lp.</b>	<b>Wyszczególnienie</b>	<b>Ilość części</b>
<b>Tkanina zasadnicza</b>	1	nogawka przednia	2
	2	nogawka tylna	2
	3	odszycie pasa	1
	4	obsadzenie kieszeni bocznej	2
	5	worek kieszeni bocznej	2
	6	kieszeń udowa	2
	7	wzmocnienie na kolanach	2
	8	wzmocnienie na pośladkach	2
	9	7 podtrzymywaczy pasa	1
	10	listewka lewa	2
	11	odszycie listewki lewej	1
	12	listewka prawa	1
	13	odszycie listewki prawej	1
	14	wypustka kieszeni udowych	2
	15	mankiet – patka dołu nogawek	2
<b>Razem</b>			<b>25</b>

Nie dopuszcza się sztukowania elementów wyrobu.

#### **4 Opis wykonania**

Podstawowe operacje wykonania bluzy przedstawiono w tablicy 4, spodni w tablicy 5.

Tablica 4

Lp.	Rodzaj operacji	Szew / Ścieg	Uwagi i wymagania
1	Rozkrój materiału	-	wg układów kroju, kierunku nitki osnowy i znaków na szablonach
2	Wykonanie łat kieszeni, stebnówki profilującej mieszek	1.01.01/504 + 6.05.01/301 + 1.01.01/301 + 5.04.03/301.301	wg szablonu pomocniczego, w dolnej części mieszka kieszeni od strony boków bluzy wykonać okrągłą dziurkę odzieżową – otwór odwadniający
3	Naszycie taśmy samoszczepnej haczykowej na przód prawy - zapięcie przodu	5.04.03/301.301	wg szablonu pomocniczego wymiar taśmy samoszczepnej 2,5 cm x 5 cm
4	Wykonanie stójki, naszycie taśm samoszczepnych haczykowej i pętelkowej, odszycie stójki	5.04.03/301.301 + 1.06.02/301.301	wg szablonu pomocniczego i oznaczeń na wykrojach wymiary taśm samoszczepnych 3,8 cm x 7 cm i 3,8 cm x 5 cm
5	Wykonanie mankietów - patek dołów rękawów i naszycie elementu haczykowej taśmy samoszczepnej	1.06.03/301.301 + 5.04.03/301.301	wg szablonu pomocniczego wymiar taśmy samoszczepnej 3,8 cm x 5 cm
6	Wykonanie dziurek odzieżowych w listwie krytego zapięcia przodu	-	wg szablonu pomocniczego
7	Wykonanie wypustki i wszycie zamka błyskawicznego do kieszeni rękawa	6.01.01/504 + 7.12.02/301 + 2.19.01/301 + .323	wg szablonu pomocniczego
8	Naszycie na łatę kieszeni rękawa, na środku kieszeni, pętelkowej taśmy samoszczepnej.	5.04.03/301.301	wg szablonu pomocniczego kwadrat o wymiarach 10 x 10 cm
9	Naszycie pętelkowej taśmy samoszczepnej na kieszeń przodu prawego do dopinania oznaki identyfikacyjnej z nazwiskiem	5.04.03/301.301	wg szablonu pomocniczego wymiar taśmy samoszczepnej 2,5 cm x 10 cm
10	Naszycie pętelkowej taśmy samoszczepnej na oznakę stopnia na kieszeń przodu lewego	5.04.03/301.301	wg szablonu pomocniczego wymiar taśmy samoszczepnej 7,0 cm x 8,5 cm
10a	Naszycie pętelkowej taśmy samoszczepnej na oznaki rozpoznawcze	5.04.03/301.301	wg szablonu pomocniczego wymiar taśmy samoszczepnej 10 cm x 10 cm
10b	Naszycie pętelkowej taśmy samoszczepnej na oznaki flagi państwowej	5.04.03/301.301	wg szablonu pomocniczego wymiar taśmy samoszczepnej 10 cm x 10 cm
11	Wykonanie w wykrojach rękawów pod pachami otworów wentylacyjnych – okrągłych dziurek odzieżowych	-	wg szablonu pomocniczego; w rękawie wierzchnim 3 otwory, w rękawie spodnim 3 otwory.
12	Naszycie na przodach od lewej strony, wszywek	5.04.03/301.301	wg punktu 7.1 niniejszej WT i szablonów pomocniczych
<b>Montaż</b>			
13	Naszycie na rękawy łat wzmacniających	5.05.03/301.301 + 5.05.04/301.301	wg szablonu pomocniczego i znaków na wykrojach

**Tablica 4 (ciąg dalszy)**

Lp.	Rodzaj operacji	Szew / Ścieg	Uwagi i wymagania
14	Naszycie łat kieszeniowych na przody i rękawy wierzchnie	5.05.01/301 + .323	wg szablonów pomocniczych i oznaczeń na wykrojach, przez końcówki zamków przepleść tasiemkę – uchwyt długości 3cm (ciąć 7cm)
15	Naszycie listwy krytego zapięcia przodu na obłożenie lewe i ryglowanie - 5 rygli	2.05.01/301.301 + .323	wg szablonu pomocniczego
16	Doszycie i stebnowanie obłożeń przodów	1.01.01/504 + 1.06.02/301.301 + 1.02.01/301 + 5.04.03/301.301	wg szablonu pomocniczego i znaków na wykrojach
17	Wykonanie kontrafałdy pośrodku tyłu	6.05.01/301 + 4.03.04/301 + .323	wg szablonu pomocniczego
18	Połączenie przodów z tyłem – szew ramieniowy	1.01.02/401.504 + 2.02.09/301.301	wg znaków na wykrojach
19	Wykonanie szwu łokciowego rękawów	1.01.02/401.504 + 2.02.09/301.301	wg znaków na wykrojach
20	Wszycie rękawów do podkroju	1.01.02/401.504 + 2.02.09/301.301	wg znaków na wykrojach
21	Podwinięcie i stebnowanie dołu rękawa oraz wykonanie i naszycie mankietu – patki, ryglowanie zakończenia wszycia	5.31.02/301 + 1.06.02/301.301 + .323	wg szablonu pomocniczego
22	Naszycie na rękaw pętelkowej taśmy samoszczepnej do zapięcia mankietu - patki dołu rękawa	5.04.03/301.301	wg szablonu pomocniczego wymiar taśmy samoszczepnej 3,8 cm x 15 cm
23	Wykonanie szwów bocznych bluzy i spodnich rękawów z jednoczesnym umieszczeniem w szwie mankietu-patki dołu rękawa, ryglowanie dołu szwu	1.01.02/401.504 + 2.02.09/301.301 + .323	wg oznaczeń na wykrojach
24	Naszycie pętelkowej taśmy samoszczepnej w górnej części obłożenia lewego do zapięcia przodu	5.04.03/301.301	wg szablonu pomocniczego wymiar taśmy samoszczepnej 2,5 cm x 5 cm
25	Podwinięcie dołu bluzy	6.03.04/301	wg szablonu pomocniczego
26	Wszycie stójki do podkroju szyi	2.42.03/301.301	wg oznaczeń na wykrojach
27	Przyszycie guzików na przodzie prawym	-	wg dziurek i szablonów pomocniczych, guziki należy przyszyć na tzw. „stopce”
28	Operacje końcowe, obcinanie końcówek nici, usuwanie śladów kredy, prasowanie końcowe i kontrola jakości	-	-

**Tablica 5**

Lp.	Rodzaj operacji	Szew / Ścieg	Uwagi i wymagania
1	Rozkrój materiału	-	wg układów kroju, kierunku nitki osnowy i znaków na szablonach
2	Wykonanie podtrzymywacza pasa	8.06.02/301.301	na maszynie specjalnej
3	Wykonanie listewki lewej	1.06.02/301.301 + .323	wg szablonu pomocniczego i tabeli wymiarów stałych, dziurki odzieżowe wykonać ukośnie. listewkę zamocować rygielkiem pomiędzy dziurkami: - 3 razy dla rozporka z 4 dziurkami, - 2 razy dla rozporka z 3 dziurkami, - 1 raz (nad dolną dziurką) dla rozporka z 2 dziurkami.
4	Wykonanie łat kieszeni nakładanych bocznych, stebnówki profilującej mieszek, wypustek i wszycie zamka	1.01.01/504 + 6.05.01/301 + 5.04.03/301.301 + 1.01.01/301	wg szablonu pomocniczego i oznaczeń na wykrojach
5	Naszycie wzmocnień tyłu na nogawki	5.05.03/301.301 + 5.05.04/301.301	wg oznaczeń na wykrojach i szablonu pomocniczego
6	Naszycie obsadzeń na worki kieszeni skośnych	5.31.02/301	wg oznaczeń na wykrojach
7	Naszycie na workach kieszeni skośnych od lewej strony, wszywek	5.04.03/301.301	wg punktu 7.1 niniejszej WT i szablonów pomocniczych
8	Naszycie elementu haczykowej taśmy samoszczepnej na wykroj patek dołów nogawek	5.04.03/301.301	wg szablonu pomocniczego, wymiar taśmy samoszczepnej 4 cm x 5 cm
9	Wykonanie patek dołów nogawek	1.06.04/301.301	wg szablonu pomocniczego i znaków na wykrojach
<b>Montaż</b>			
10	Wykonanie zaszewek w nogawkach tylnych	6.05.01/301 + 5.02.01/301	wg oznaczeń na wykrojach i szablonu pomocniczego
11	Wykonanie kieszeni bocznych – skośnych i fałdek nogawek przednich	1.23.01/301 + 1.06.04/301.301 + 5.31.02/301 + .323 + 1.01.03/401.504 + 323 + 5.02.01/301 + 1.01.01/301	podkładając taśmę konfekcyjną w krawędzi, rygle prostopadle do krawędzi otworu kieszeni rogi worka kieszeni zawinąć i zamocować rygłem fałdki przodu wykonać wg szablonu pomocniczego



**Tablica 5 (ciąg dalszy)**

Lp.	Rodzaj operacji	Szew / Ścieg	Uwagi i wymagania
12	Naszycie na nogawki przednie wzmocnień kolan	5.05.03/301.301 + 5.05.04/301.301	wg szablonu pomocniczego i znaków na wykrojach
13	Wykonanie szwów bocznych nogawek	1.01.02/401.504 + 2.02.09/301.301	wg oznaczeń na wykrojach
14	Naszycie kieszeni nakładanych bocznych	5.05.01/301 + .323	wg oznaczeń na wykrojach i szablonu pomocniczego
15	Wykonanie rozporka przodu	6.03.04/301 + 1.06.02/301.301 + 2.02.10/301.301 + 1.06.02/301.301 + 1.01.01/301 + 1.01.01/504 + 1.02.02/301	wg szablonów pomocniczych i znaków na wykrojach listewkę stebnować na 4 cm
16	Wykonanie szwu środkowego przodu i mocowanie rozporka	1.01.01/504 + 2.02.01/301 + .323	w górnym ramieniu trójkąta mocowania rozporka wykonać rygiel
17	Wykonanie szwu środkowego tyłu	1.01.02/401.504 + 2.02.09/301.301	wg oznaczeń na wykrojach
18	Naszycie na nogawkę pętelkowej taśmy samoszczepnej do mankietu – patki dołu nogawki	5.04.03/301.301	wg szablonu pomocniczego, wymiar taśmy samoszczepnej 4 cm x 18 cm
19	Naszycie zapinek – regulatorów obwodu dołu nogawki	5.04.03/301.301	wg znaków na wykrojach
20	Wykonanie szwu wewnętrznego nogawek	2.04.03/401.401 + .323	wg znaków na wykrojach (przy dolnej krawędzi nogawki na szwie wykonać rygielek maszynowy)
21	Mocowanie klamerki regulatora obwodu pasa	.323	wg szablonu pomocniczego
22	Wykonanie odszycia pasa wraz z naszyciem regulatorów obwodu i podtrzymywaczy pasa (ryglami), na uszka podtrzymywaczy nad kieszeniami skośnymi założyć półkółka	6.02.03/301 + 1.01.01/301 + 7.32.03/301.301 + .323	wg oznaczeń na wykrojach i szablonów pomocniczych
23	Naszycie elementu haczykowej taśmy samoszczepnej na wykroj patek dołów nogawek	5.04.03/301.301	wg szablonu pomocniczego, wymiar taśmy samoszczepnej 4 cm x 5 cm
24	Wykonanie patek dołów nogawek	1.06.04/301.301	wg szablonu pomocniczego i znaków na wykrojach
25	Przyszycie i wystebnowanie dolnej krawędzi odszycia dołu nogawki („mankiet”)	1.01.01/301 + 2.02.01/301	wg szablonu pomocniczego i znaków na wykrojach

**Tablica 5 (ciąg dalszy)**

Lp.	Rodzaj operacji	Szew / Ścieg	Uwagi i wymagania
26	Wykonanie górnej stebnówki odszycia dołu nogawki („mankiet”)	5.31.02/301	wg szablonu pomocniczego i znaków na wykrojach (odległość stebnówki od dolnej krawędzi nogawki 6 cm
27	Naszycie na nogawkę pętelkowej taśmy samoszczepnej do mankietu – patki dołu nogawki	5.04.03/301.301	wg szablonu pomocniczego, wymiar taśmy samoszczepnej 4 cm x 18 cm
28	Wykonanie dziurek odzieżowych w pasku	-	wg szablonów pomocniczych i zgodnie z zatwierdzonym wzorem
29	Przyszycie guzików w rozporoku	-	wg układania się dziurek i zgodnie z zatwierdzonym wzorem i tabelą wymiarów
30	Przyszycie guzików do zapięcia spodni na odszyciu paska	-	wg układania się dziurek i zgodnie z zatwierdzonym wzorem , guziki należy przyszyć na tzw. „stopce”
31	Operacje końcowe, obcinanie końcówek nici, usuwanie śladów kredy, prasowanie końcowe, i kontrola jakości	-	-

## 5 Cechowanie, składanie, pakowanie

### 5.1 Rozmieszczenie cech

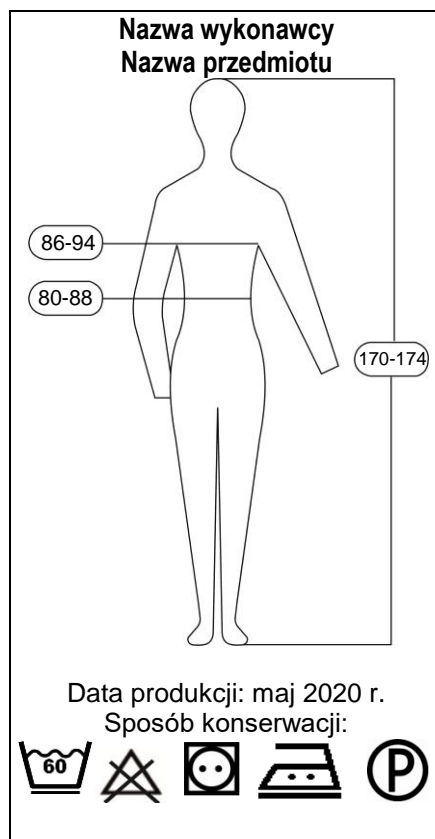
**Wszywka firmowa, z oznaczeniem wielkości oraz o sposobie konserwacji wyrobu** (naszyta: w bluzie na wysokości naszycia kieszeni przodu prawego poniżej wszywki identyfikacyjnej (na nazwisko użytkownika), w spodniach poniżej wszywki identyfikacyjnej (na nazwisko użytkownika) zawierająca co najmniej następujące dane:

- nazwę i znak firmowy wykonawcy;
- nazwę przedmiotu;
- oznaczenie wielkości wykonane w formie piktogramu zgodnie z PN-EN 13402-3:2006,
- datę produkcji (miesiąc i rok);
- oznaczenie sposobu konserwacji wyrobu, zgodne z PN-EN ISO 3758:2012.

Oznaczenia sposobu konserwacji, zgodne z PN-EN ISO 3758:2012, obejmujące następujący układ znaków:



Przykład wyglądu wszywki.



Informacje naniesione na wszywkach wykonać w technologii zapewniającej ich czytelność przy codziennym użytkowaniu i okresowych zabiegach konserwacyjnych przez okres minimum 2 lat.

**Wszywka identyfikacyjna na nazwisko użytkownika**, wykonana z taśmy w kolorze białym o wymiarach 6 cm x 3 cm, naszyta od wewnątrz wyrobu:

- w bluzie na wysokości naszywania kieszeni przodu prawego,
- w spodniach na prawym worku kieszeniowym.

**Stemple - znaki**, znak kontroli technicznej oraz rok i miesiąc produkcji wykonane:

- w bluzie po wewnętrznej stronie przodu lewego na wysokości naszywania kieszeni,
- w spodniach na lewym worku kieszeniowym.

Cechy winny być czytelne i wykonane czarnym tuszem niespieralnym.

Dopuszcza się wykonanie: **roku i miesiąca produkcji** w formie nadruku.

**Etykieta jednostkowa zawiera, co najmniej następujące dane:**

- nazwę, adres i znak firmowy wykonawcy,
- nazwę wyrobu,
- symbol i skład surowcowy materiału zasadniczego z określeniem wykończenia uszlachetniającego wyrób,
- pełną wielkość wyrobu,
- jakość wyrobu,
- znaki kontroli jakości,
- miesiąc, rok produkcji wyrobu,
- oznaczenie sposobu konserwacji wg PN-EN ISO 3758:2012;
- informacje o okresie użytkowania i gwarancji (normatywny okres używalności – 2 lata, gwarancja - wpisać okres gwarancji ustalony w umowie kupna – sprzedaży).

Etykietę jednostkową dla kompletu należy mocować w bluzie, za pomocą sztyftu z tworzywa sztucznego, w wieszaku bluzy, w przypadku produkcji samych spodni etykiety należy mocować, za pomocą sztyftu z tworzywa sztucznego, w pierwszym podtrzymywaczu z lewej strony pasa.

**Etykieta na opakowanie zbiorcze zawiera, co najmniej następujące dane:**

- nazwę, adres i znak firmowy wykonawcy;
- nazwę wyrobu;
- symbol i skład surowcowy materiału zasadniczego z określeniem wykończenia uszlachetniającego wyrób;
- liczbę sztuk zawartych w opakowaniu;
- wielkość wyrobów z wyszczególnieniem liczby sztuk w poszczególnych wielkościach;
- jakość wyrobów;
- numer pakującego;
- miesiąc, rok produkcji.

## **5.2 Składanie**

Przód bluzy zapiąć na guziki. Rękawy wraz z częściami boków przewinąć na tył. Bluzę złożyć wzdłuż na połowę. Spodnie (skompletowane z paskiem, prawą stroną na zewnątrz, ze złożonymi razem nogawkami) złożyć poprzecznie na cztery części i umieścić wewnątrz złożonej bluzy.

W złożonym komplecie etykieta jednostkowa musi być widoczna i czytelna bez otwierania opakowania jednostkowego.

## **5.3 Pakowanie**

Mundur powinien być zapakowany w worek foliowy, zgodnie z zasadami określonymi w PN-P-84509:1997 Wyroby odzieżowe – Pakowanie, przechowywanie i transport – Wymagania ogólne.

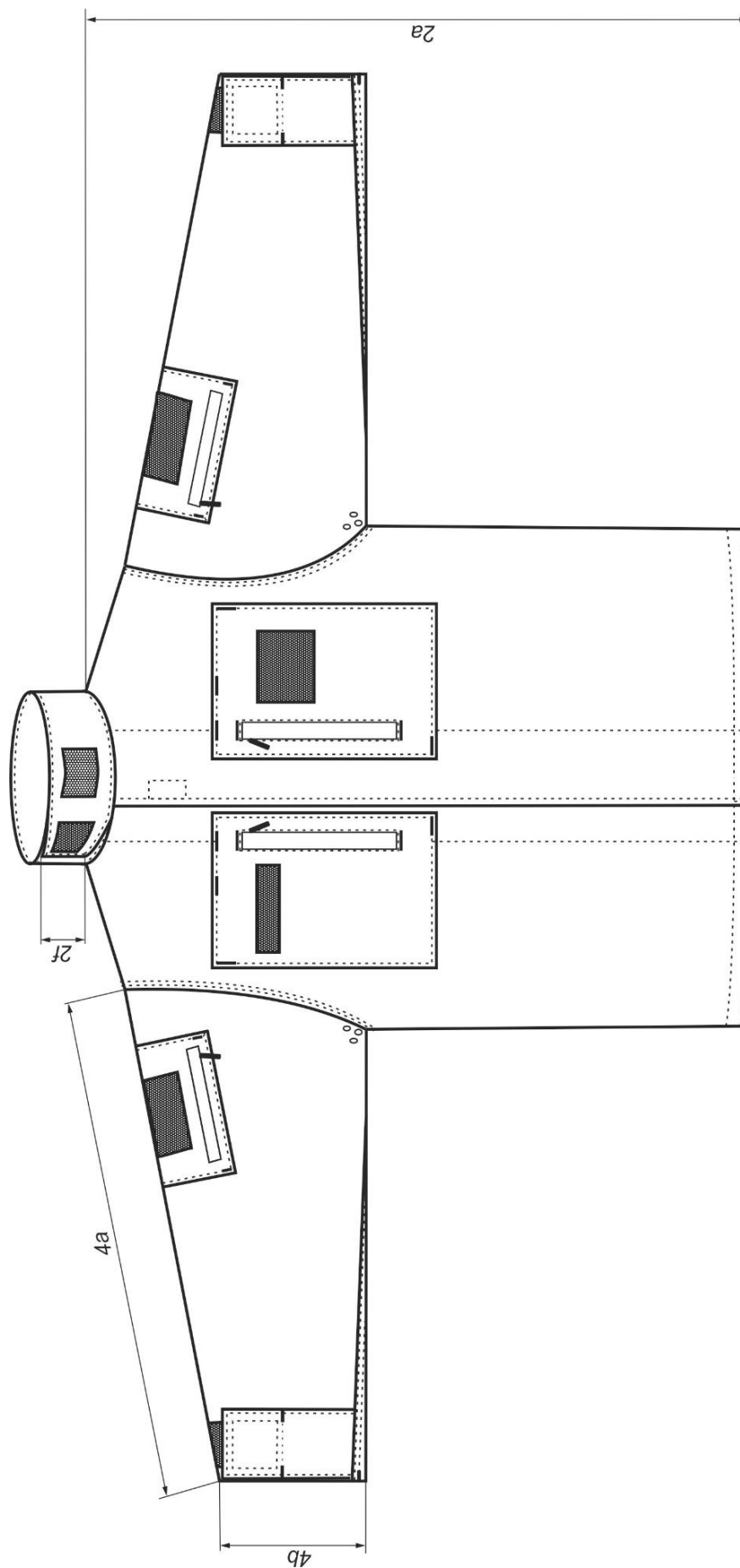
Pięć paczek należy włożyć do kartonu wykonanego z tektury (min. 3 warstwowej) o wymiarach zewnętrznych 40 cm x 40cm x 50 cm.

Na węższym boku kartonu nakleić etykietę na opakowanie zbiorcze. Karton zamknąć poprzez zaklejenie taśmą z nadrukiem firmowym.

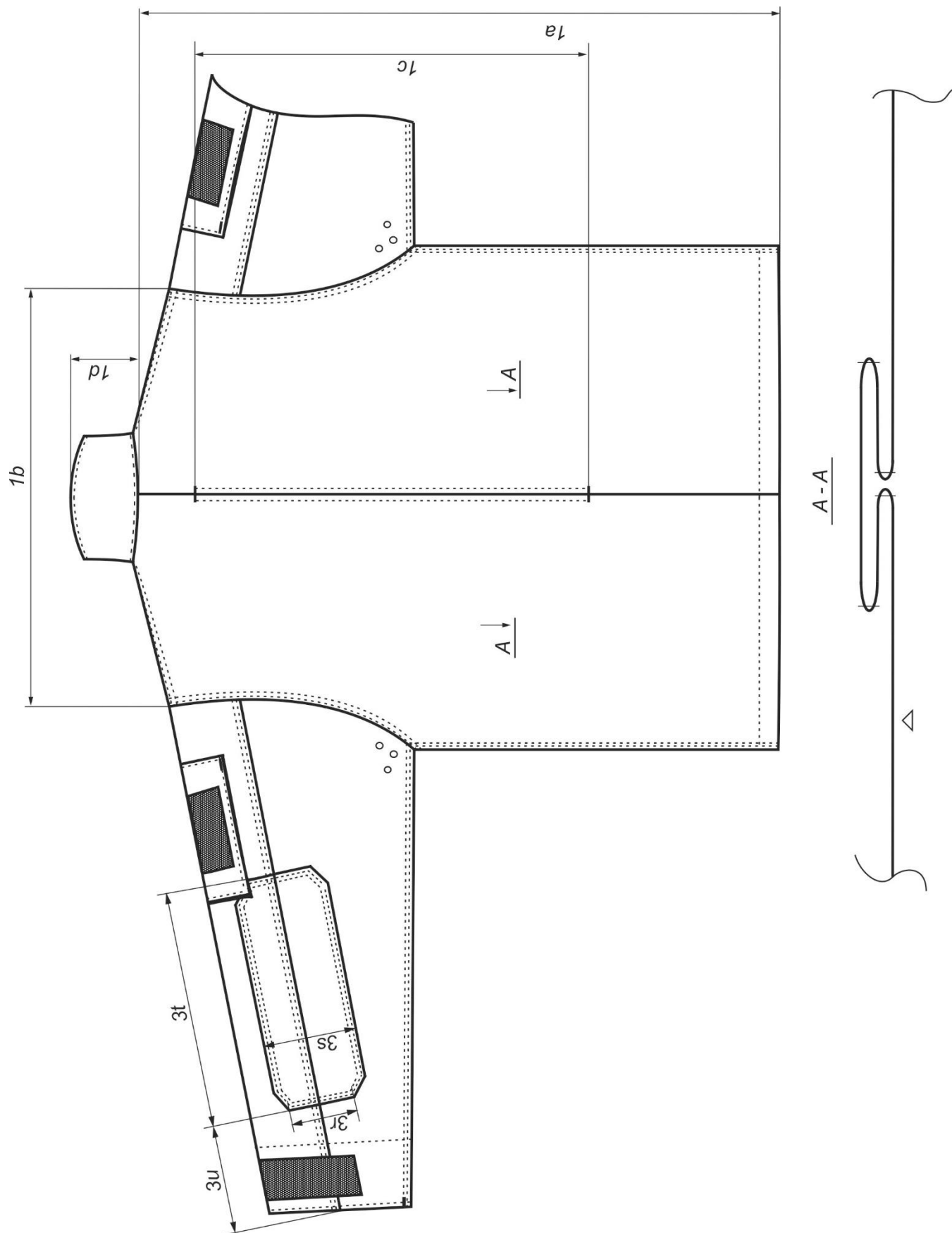
## **6 Gwarancja na wyrób**

Okres i warunki gwarancji udzielone przez Wykonawcę na wyrób określa umowa.

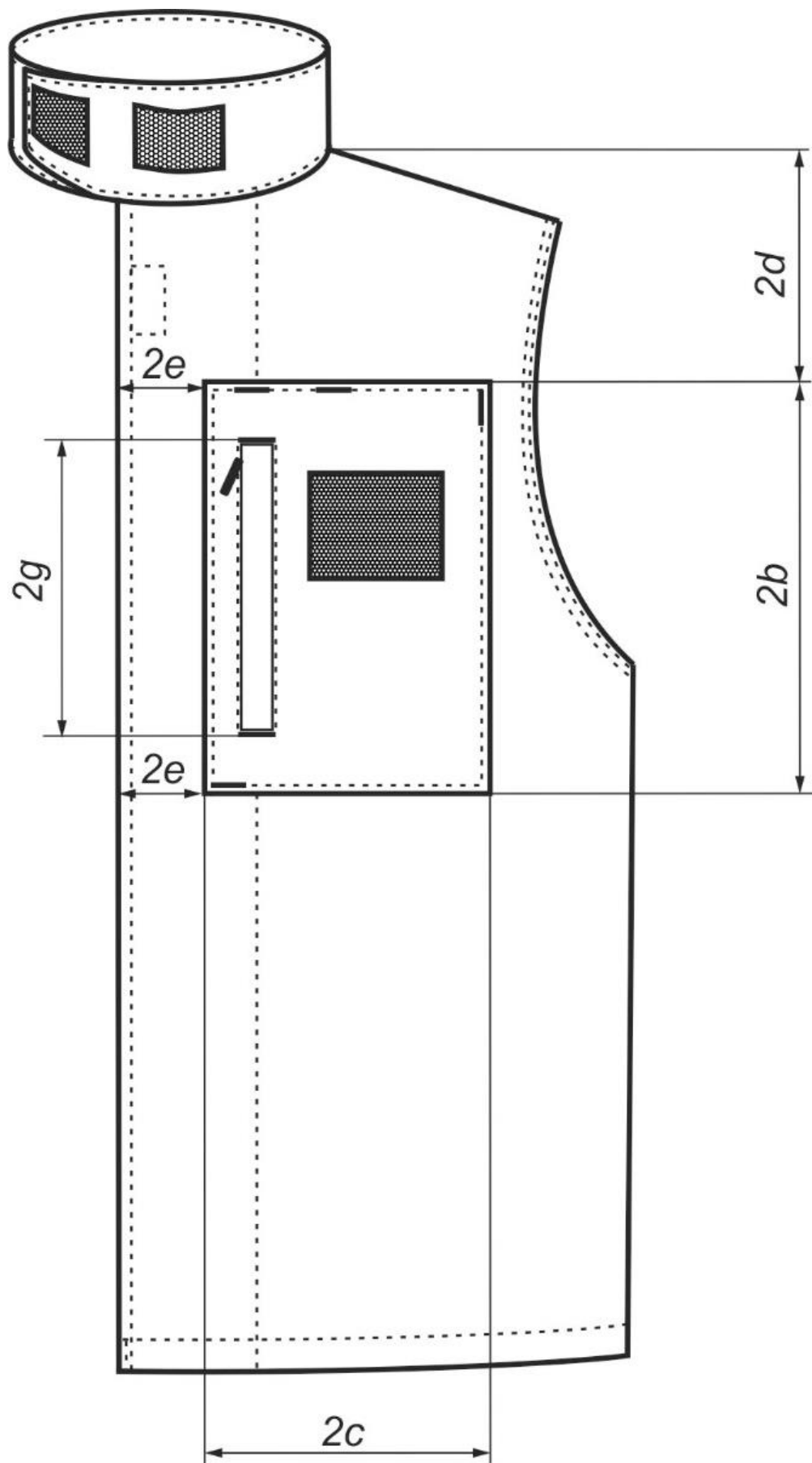
## 7. Rysunki techniczne



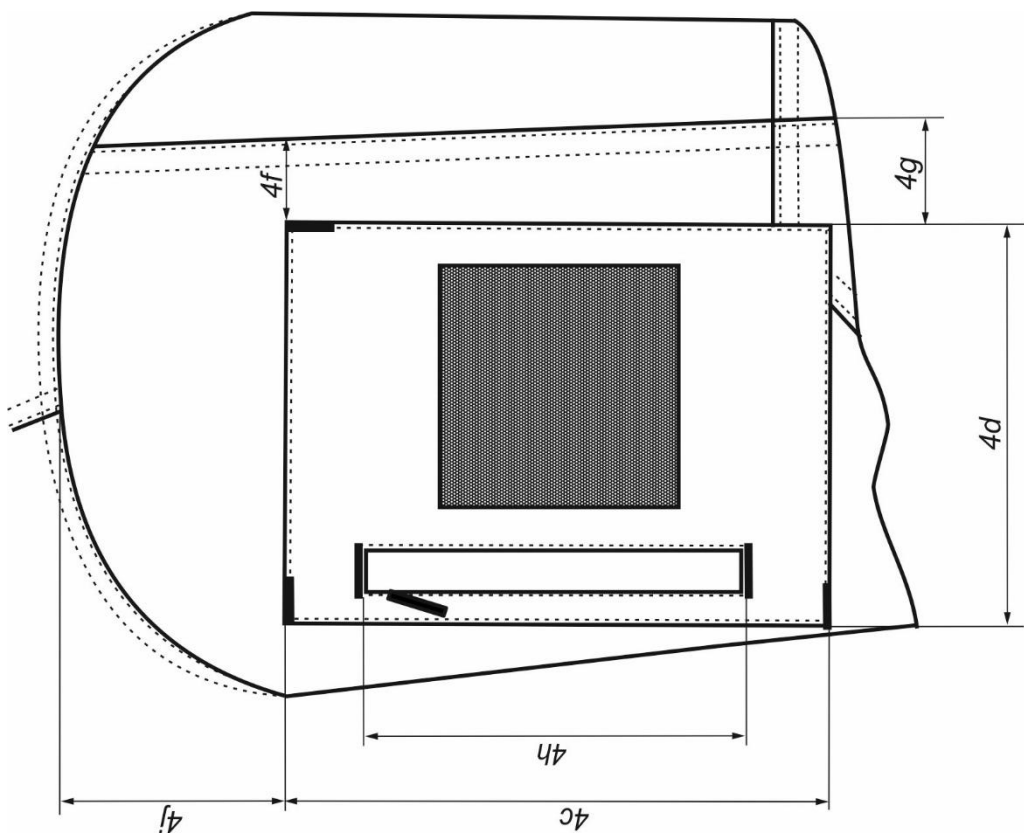
Rysunek 1 – Przód bluzy



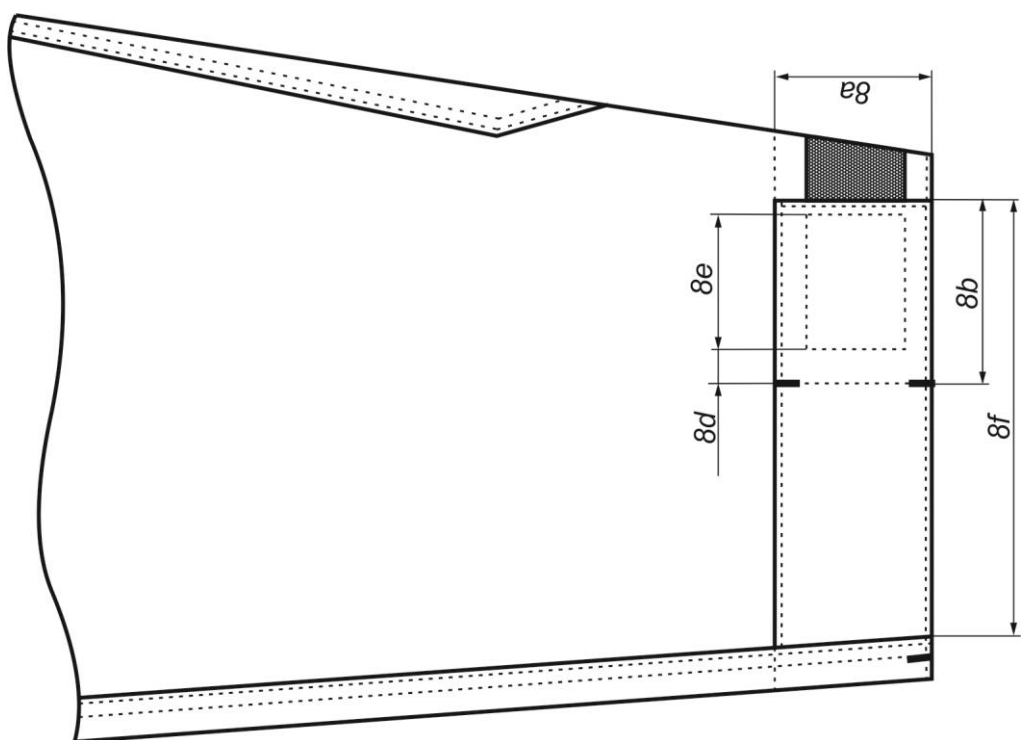
Rysunek 2 – Tył bluzy



Rysunek 3 – Przód bluzy rozmieszczenie kieszeni

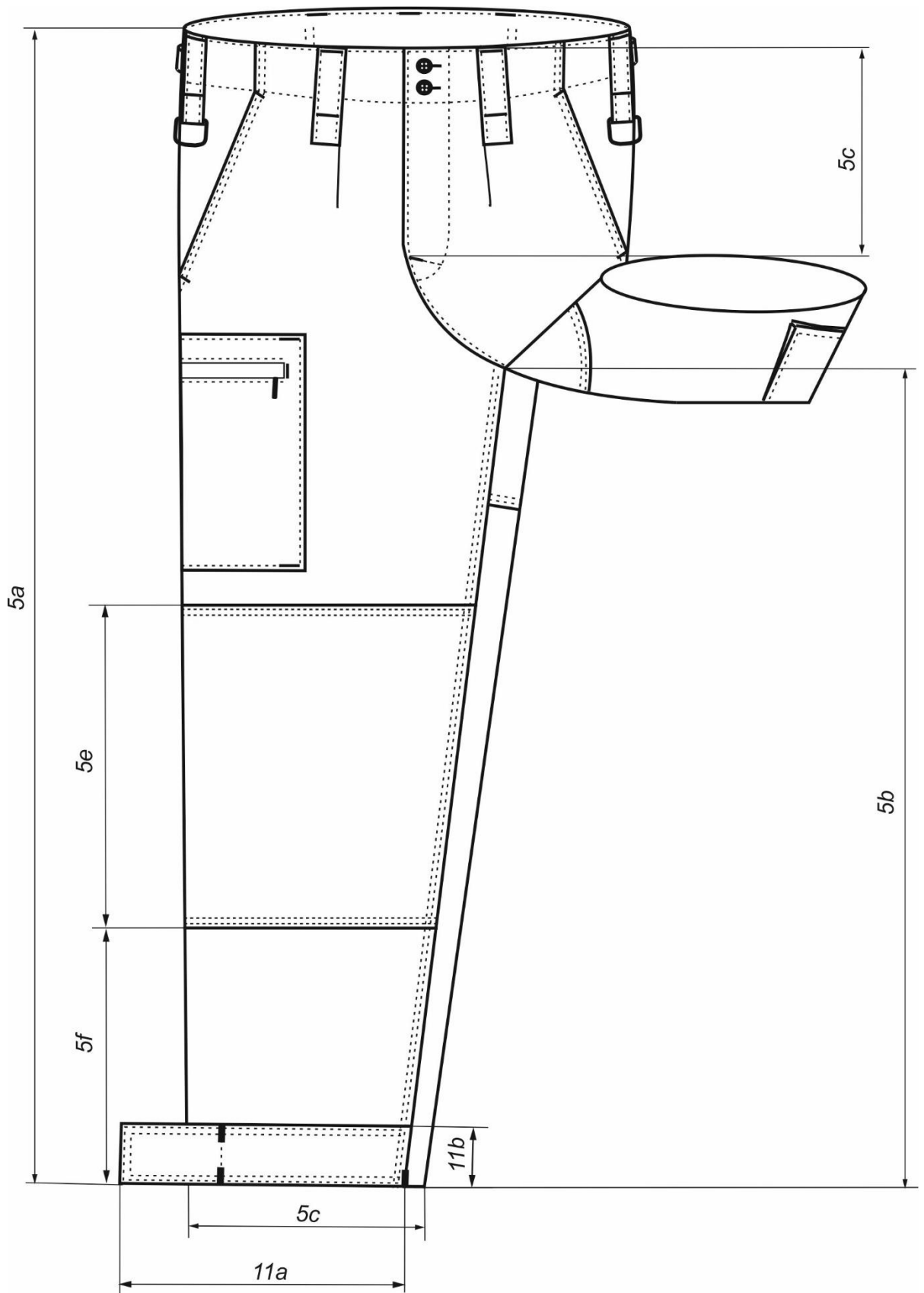


Rysunek 4 – Kieszon górna rękawa

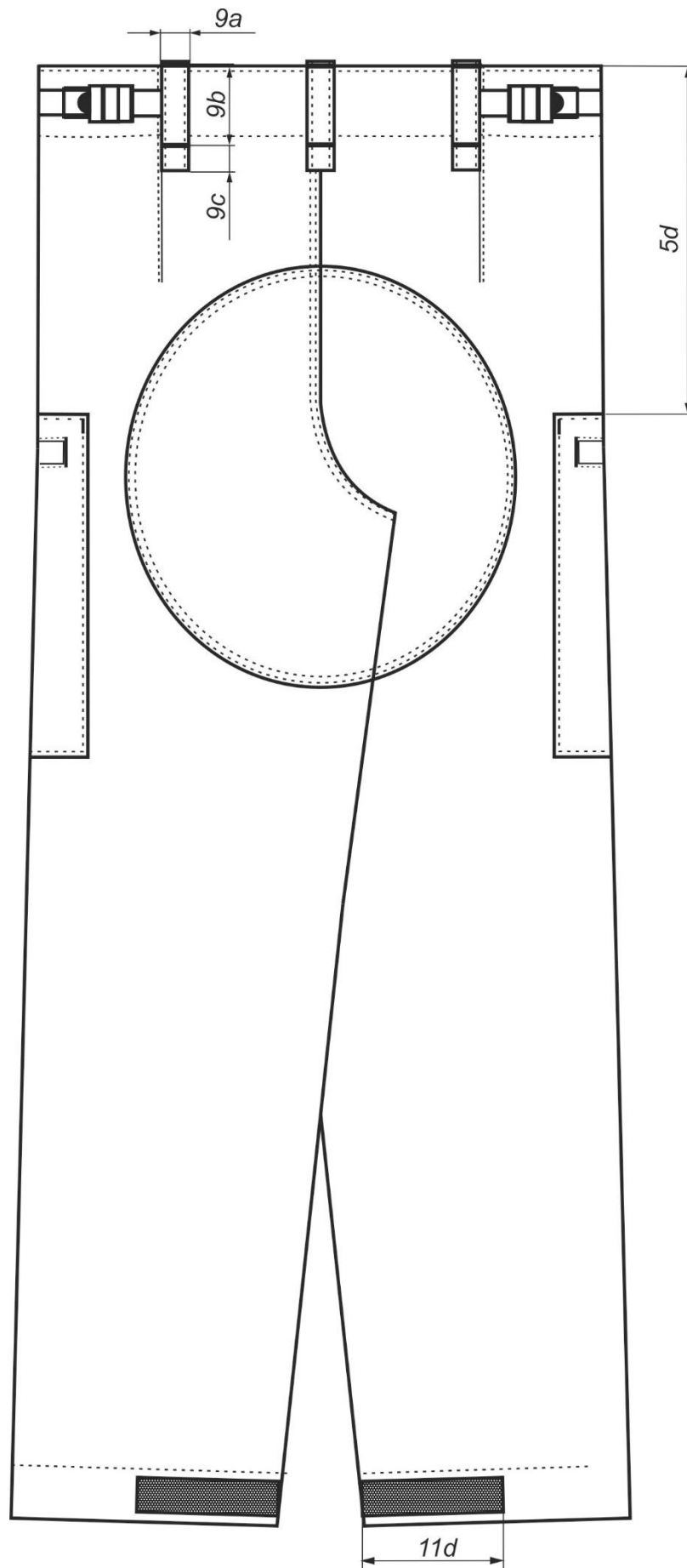


Rysunek 5 – Dół rękawa

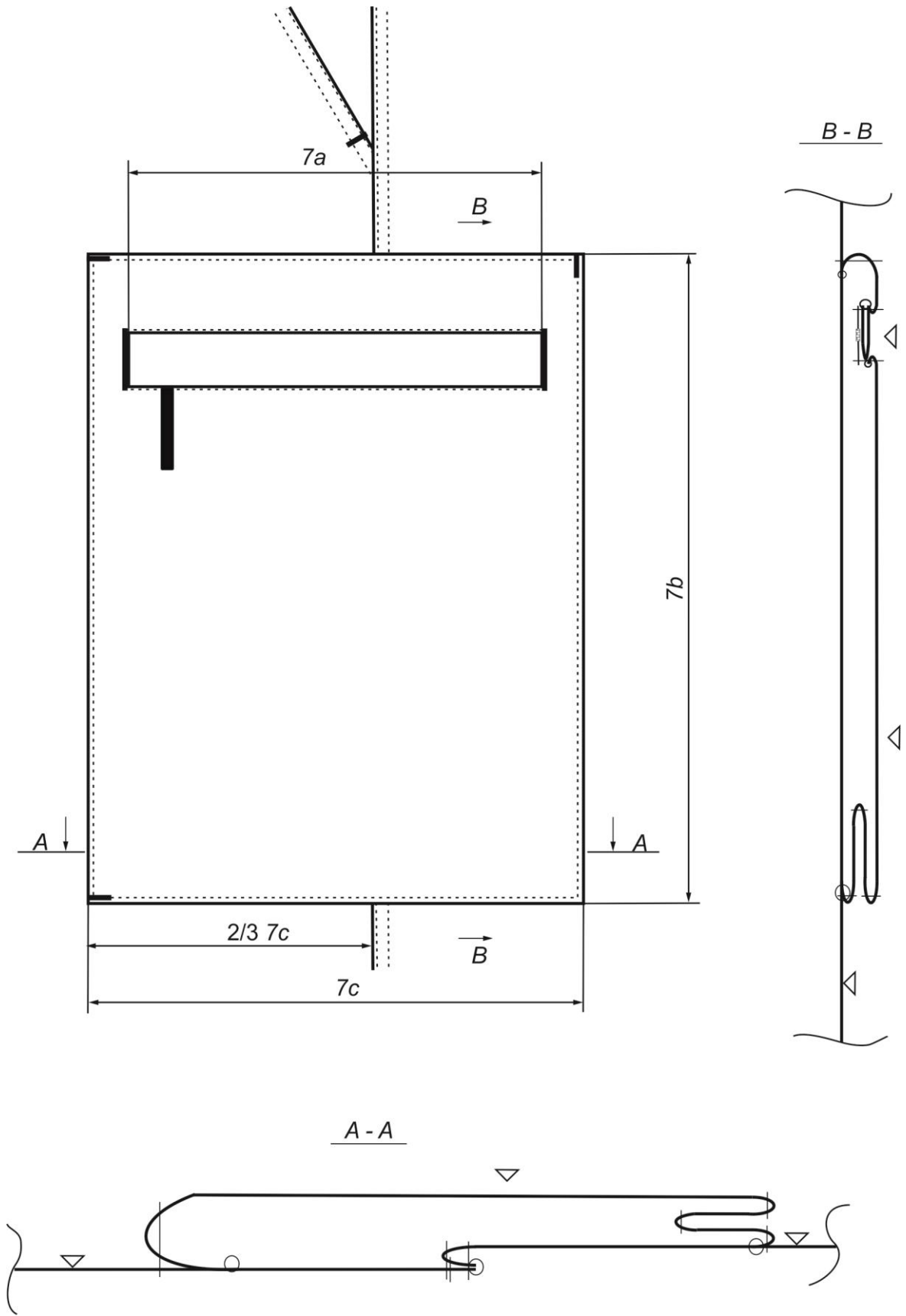




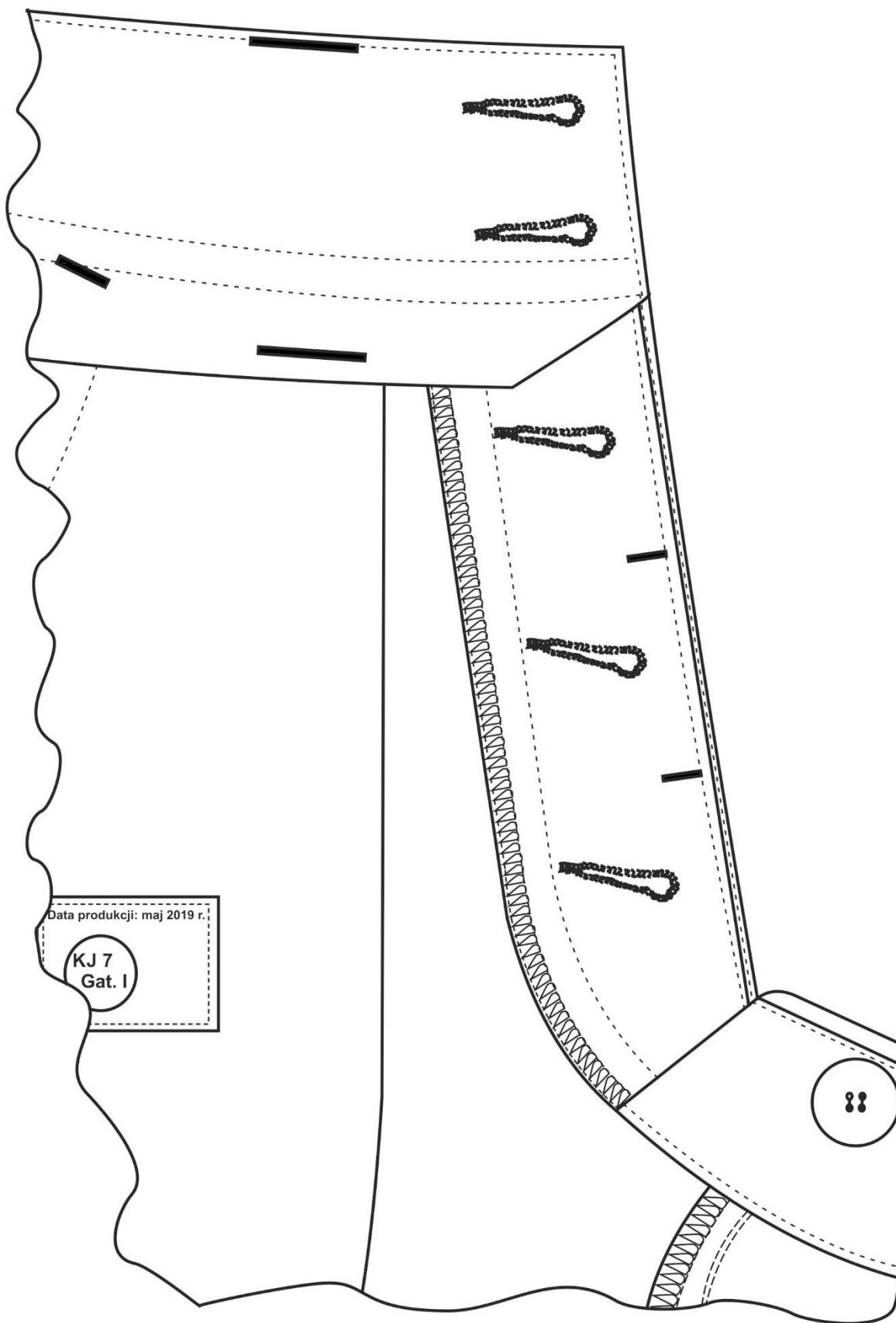
Rysunek 6 – Przód spodni



Rysunek 7 – Tył spodni



Rysunek 8 – Kieszkań udowa



Rysunek 9 – Listewka lewa rozporka spodni

## 8. Tabela wymiarów wyrobu gotowego

Przykładowe wymiary bluzy, oznaczone wg PN-P-84750:1992 Wyroby konfekcyjne z płaskich wyrobów włókienniczych - Wyznaczanie wymiarów, przedstawiono w tabelicy 7. Zasadniczy sposób wykonywania to szycie miarowe.

**Tablica 7**

Wymiary w centymetrach

Lp.	Oznaczenia na rysunkach	Nazwa wymiaru	Obwód klatki piersiowej (zakres)	106 (102÷110)	Dopuszczalne odchylenie ±
			Wzrost (zakres)	176 (174÷178)	
<b>Tył</b>					
1	1a	Długość tyłu od wszycia stójki do dołu		75,0	1,0
2	1b	Szerokość tyłu na wysokości szwów barkowych		49,2	1,0
3	-	Długość szwu barkowego		16,5	0,3
4	-	Długość stójki mierzona w linii prostej po górnej krawędzi		60,6	1,0
5	1c	Długość otworu kontrafałdy tyłu		38,0	0,5
<b>Przód</b>					
6	2a	Długość przodu od szwu barkowego przy stójce do dołu		76,0	1,0
7	2b	Długość kieszeni przodu - mierzona pośrodku		23,5	0,5
8	2c	Szerokość kieszeni przodu		16,5	0,5
9	2d	Odległość górnej krawędzi kieszeni od szwu barkowego przy stójce		17,0	0,5
10	2e	Odległość kieszeni przodu od krawędzi przodu górą i dołem		6,5	0,3
<b>Obwody</b>					
11	-	Szerokość przodu na linii piersi (pachy) – mierzona od krawędzi przodu do środka tyłu		65,4	1,0
12	-	Pomocnicza odległość do wyznaczenia wysokości linii talii – mierzona od krawędzi		25,0	1,5
13	-	Szerokość przodu na linii talii - mierzona od krawędzi przodu do środka tyłu		61,4	1,0
14	-	Szerokość przodu na linii dołu - mierzona od krawędzi przodu do środka tyłu		63,4	1,0
<b>Rękaw</b>					
15	4a	Długość rękawa		64,9	1,0
16	4b	Szerokość rękawa u dołu		18,0	0,5
17	4c	Długość kieszeni rękawa - mierzona pośrodku		20,0	0,5
18	4d	Szerokość kieszeni rękawa		16,0	0,5

Przykładowe wymiary spodni, oznaczone wg PN-P-84750:1992 Wyroby konfekcyjne z płaskich wyrobów włókienniczych - Wyznaczanie wymiarów, przedstawiono w tablicy 8. Zasadniczy sposób wykonywania to szycie miarowe.

**Tablica 8**

Wymiary w centymetrach

Lp.	Oznaczenia na rysunkach	Nazwa wymiaru	Wzrost (zakres)	176 (174÷178)	Dopuszczalne odchylenie ±
			Obwód pasa (zakres)	100 (92÷100)	
<b>Nogawki</b>					
1	5a	Długość zewnętrzna nogawki		108,5	1,5
2	5b	Długość wewnętrzna nogawki		79,1	1,5
3	5c	Długość rozporka od górnej krawędzi pasa do rygla		22,9	0,5
4	-	Odległość od górnej krawędzi pasa do wzmocnienia nogawki tylnej po szwie siedzeniowym		15,0	0,5
5	5d	Odległość od górnej krawędzi pasa do kieszeni nakładanej bocznej, mierzona po szwie bocznym		28,0	0,5
<b>Obwody</b>					
6	-	Szerokość w pasie		50,0	1,0
7	-	Szerokość nogawki u góry		37,8	1,0
8	-	Szerokość nogawki u dołu		25,2	0,5
<b>Kieszenie</b>					
9	7a	Długość otworu kieszeni skośnej i wypustki kieszeni nakładanej bocznej		18,0	0,5
10	7b	Długość kieszeni nakładanej bocznej		25,0	0,5
11	7c	Szerokość kieszeni nakładanej bocznej		22,0	0,5

## 9. Tabela wymiarów stałych i pomocniczych

Wymiary stałe i pomocnicze bluzy przedstawiono w tablicy 9. Wymiary stałe i pomocnicze spodni przedstawiono w tablicy 10.

**Tablica 9**

Wymiary w centymetrach

Lp.	Oznaczenia na rysunkach	Nazwa wymiaru	Wartość wymiaru	Dopuszczalne odchylenie ±
1	1d	Wysokość stójki po środku tyłu	7,0	0,2
2	2f	Wysokość stójki przy krawędzi przodu	5,0	0,2
4	-	Długość zapinki stójki od krawędzi przodu	9,0	0,5
5	2g	Długość otworu – wypustki kieszeni przodu dla wzrostów: od 160 do 172 od 176 do 184 od 188 do 196	17,0 18,0 19,0	1,0
6	-	Głębokość mieszków kontrafałdy tyłu	5,0	0,2
7	-	Szerokość stebnówki obłożeń	8,5	0,5
8	-	Odległość guzików w zapięciu przodu od krawędzi	4,0	0,2
9	3r	Szerokość wzmocnienia na łokciach w dolnej i górnej krawędzi	12,0	0,5
10	3s	Szerokość wzmocnienia na łokciach	16,0	1,0
11	3t	Długość wzmocnienia na łokciach	25,0	1,0
12	3u	Odległość dolnej krawędzi wzmocnienia na łokciach od dołu rękawa mierzona po szwie łokciowym dla wzrostu od 160 do 172 od 176 do 184 od 188 do 196	12,0 15,0 17,0	1,0
13	4f	Odległość kieszeni rękawa od szwu łokciowego u góry	4,0	0,5
14	4g	Odległość kieszeni rękawa od szwu łokciowego u dołu	5,0	0,5
15	4h	Długość otworu – wypustki kieszeni rękawa dla wzrostów: od 160 do 164 od 168 do 180 od 184 do 196	15,0 16,0 17,0	1,0
16	4j	Odległość naszycia kieszeni od wszycia rękawa	9,5	0,5
17	8a	Szerokość podwinięcia (obrębu) dołu rękawa	6,0	0,5
18	8b	Długość mankietu patki dołu rękawa, od rygli do krawędzi	6,5	0,5
19	-	Szerokość mankietu-patki dołu rękawa	6,0	0,5
20	8d	Mankiet-patka dołu rękawa - odległość naszycia taśmy samoszczepnej pętelkowej od wszycia patki	1,0	0,2
21	-	Mankiet-patka dołu rękawa - długość taśmy pętelkowej	15,0	0,5
22	8e	Mankiet-patka dołu rękawa – długość taśmy haczykowej	5,0	0,2
23	-	Długość całkowita mankietu-patki dołu rękawa	17,5	0,5
24	-	Szerokość wypustki kieszeni (przodu i rękawa)	1,5	0,2
25	-	Szerokość mieszków kieszeni przodu i rękawów	5,0	0,2
26	-	Taśma samoszczepna pętelkowa – okrąg o średnicy	7,0	0,2
27	-	Odległość naszycia taśm samoszczepnych na nazwisko i na oznakę stopnia stanowiska służbowego od górnej krawędzi kieszeni przodu	4,0	0,5
28	-	Odległość naszycia taśm samoszczepnych na nazwisko i na oznakę stopnia stanowiska służbowego od przodu kieszeni	5,5	0,5
29	-	Odległość dziurek od krawędzi krytej listwy	1,5	0,2
30	-	Szerokość obrębu dołu bluzy	2,0	0,3
31	-	Odległość 1-ej dziurki w krytej listwie od górnej krawędzi listwy	4,0	0,2
32	-	Odległość ostatniej dziurki od dolnej krawędzi listwy	4,0	0,2
33	-	Dwie pozostałe dziurki w krytej listwie rozmieścić w równych odstępach między pierwszą, a ostatnią dziurką	-	0,5
34	-	Odległość od wszycia stójki do rygla mocującego kontrafałdę tyłu	6,5	0,5

Tablica 10

Wymiary w centymetrach

Lp.	Oznaczenia na rysunkach	Nazwa wymiaru	Wartość wymiaru	Dopuszczalne odchylenie ±
1	-	Głębokość mieszków kieszeni bocznych	4,0	0,2
2	-	Naszycie kieszeni bocznej nakładanej, na przód spodni – 2/3 wymiaru 7c	-	0,5
3	5e	Długość wzmocnienia na kolanach	30,0	1,0
4	5f	Odległość wzmocnienia na kolanach od dolnej krawędzi nogawki dla wzrostu od 160 do 172 od 176 do 184 od 188 do 196	20,0 25,0 30,0	1,0
5	9a	Szerokość podtrzymywaczy pasa	2,5	0,2
6	9b	Długość podtrzymywaczy pasa – pomiędzy ryglami	7,0	0,2
7	9c	Długość przedłużenia podtrzymywaczy pasa - uszko	2,0	0,2
8	-	Głębokość fałdek nogawek przednich	1,5	0,5
9	-	Szerokość wzmocnienia pośladków przy szwie wewnętrznym, od szwu środkowego	12,0	0,5
10	-	Szerokość listewki lewej	5,0	0,2
11	-	Szerokość listewki prawej	4,0	0,2
12	-	Odległość naszywania guzików rozporka, od krawędzi	3,0	0,2
13	-	Odległość dziurek, od krawędzi rozporka	1,5	0,2
14	-	Dziurki odzieżowe w rozporku rozmieścić równomiernie na listewce lewej pomiędzy odszyciem pasa, a rygłem dołu rozporka w ilości: 2 dziurki dla długości rozporka od 17,5cm do 21,1cm; 3 dziurki dla długości rozporka od 21,3cm do 25,3cm; 4 dziurki dla długości rozporka od 25,5cm do 27cm.	-	1,0
16	-	Szerokość podwinięcia dołu nogawki	6,0	0,2
17	11a	Długość mankietu-patki dołu nogawki	25,0	0,5
18	11b	Szerokość mankietu-patki dołu nogawki	6,0	0,2
19	11c	Długość mankietu-patki dołu nogawki (części swobodnej)	10,5	0,2
20	11d	Długość taśmy samoszczepnej (część pętelkowa) do przypięcia mankietu-patki dołu nogawki	18,0	0,5
21	-	Długość worka kieszeni skośnych, mierzona od górnej krawędzi pasa dla wzrostu od 160 do 172 od 176 do 184 od 188 do 196	32,0 36,0 40,0	1,0
22	-	Szerokość stebnówki – imitacji pasa	6,0	0,2
23	-	Odległość od szwu bocznego przy odszyciu pasa do kieszeni skośnej, mierzone po krawędzi górnej odszycia pasa, - szerokość klina kieszeni dla obwodów pasa: od 76 do 92 od 96 do 112 od 116 do 124	9,0 10,0 11,0	0,5
24	-	Szerokość wypustki kieszeni udowej	1,5	0,2



## Tkanina bawełniano-poliestrowa

### 1. Przedmiot dokumentacji

Przedmiotem niniejszego załącznika są wymagania i metody badań dla bawełniano-poliestrowej tkaniny barwionej na kolor jasnozielony.

### 2. Wymagania ogólne

Tkanina powinna być wytwarzana w stałej technologii produkcji, określonej w specyfikacji technicznej producenta lub w zakładowej dokumentacji techniczno-technologicznej wyrobu.

Nie dopuszcza się stosowania zamiennych rozwiązań surowcowych, środków pomocniczych lub innych wariantów technologii wykonania tkaniny bez uzyskania potwierdzenia zgodności wykonania wyrobu z wymaganiami określonymi w niniejszym Załączniku.

### 3. Wymagania techniczno-użytkowe oraz metody badań

#### 3.1 Barwa tkaniny

##### 3.2.1 Wymagania dla barw tkaniny barwionej na kolor jasnozielony.

Tkanina barwiona na kolor jasnozielony powinna spełniać wymagania określone w tablicy A.1 (badania wg PN-EN ISO 105-J01:2002, PN-EN ISO105-J03:2009 przy geometrii urządzenia pomiarowego – d/0 lub d/8).

**Tablica A.1**

Barwa	Wartości CIELab ( $D_{65}/10^\circ$ )			Dopuszczalne wartości $\Delta E^*_{ab}$
	$L^*$	$a^*$	$b^*$	
	Jednostka CIELab			
Jasnozielona	35,17	0,40	11,76	1,5

#### 3.2 Wymagania techniczne

Zestawienie wymagań technicznych dla bawełniano-poliestrowej tkaniny przedstawiono w tablicy A.2

**Tablica A.2**

Lp.	Wyszczególnienie	Jednostka miary	Wymagania	Oznaczenie i metoda badania wg
1	Szerokość tkaniny	m	$1,50 \pm 0,03$	PN-EN 1773:2000
2	Masa powierzchniowa tkaniny	$g/m^2$	$200 \div 260$	PN-ISO 3801:1993

#### 3.3 Wymagania użytkowe

Zestawienie wymagań użytkowych dla bawełniano-poliestrowej tkaniny przedstawiono w tablicy A.3

**Tablica A.3**

Lp.	Wyszczególnienie		Jednostka miary	Wymagania	Oznaczenie i metoda badania wg
1	Maksymalna siła, nie mniej niż:	kierunek wzdluzny	N	600	PN-EN ISO 13934-1:2013-07
		kierunek poprzeczny	N	400	
2	Siła rozdierania, nie mniej niż:	kierunek wzdluzny	N	25	PN-EN ISO 13937-2:2002 PN-EN ISO 13937-3:2002
		kierunek poprzeczny	N	25	
3	Zmiana wymiarów po pierwszym praniu w temperaturze 60°C, nie więcej niż:	kierunek wzdluzny	%	2	PN-EN ISO 5077:2011 PN-EN ISO 6330:2012 procedura 6N
		kierunek poprzeczny	%	2	
4	Zmiana wymiarów po piątym praniu w temperaturze 60°C, nie więcej niż:	kierunek wzdluzny	%	3	
		kierunek poprzeczny	%	3	
5	Odporność na ścieranie, nie mniej niż: (nacisk 9kPa i okresowe usuwanie pill)		cykl	20 000	PN-EN ISO 12947-2:2017-02
6	Stopień odporności wybarwień (nie mniej niż) na:				
6.1	światło /Xenotest/	zmiana barwy	stopień	4	PN-EN ISO 105-B02:2014-11
6.2	pranie w temperaturze 60°C	zmiana barwy	stopień	4	PN-EN ISO 105-C06:2010 metoda C1S
		zabrudzenie bieli bawełny		3 - 4	
6.3	pot kwaśny i alkaliczny	zmiana barwy	stopień	4	PN-EN ISO 105-E04:2013
		zabrudzenie bieli bawełny		3 - 4	
		zabrudzenie bieli bawełny		4	
6.4	prasowanie na wilgotno	zmiana barwy po prasowaniu /po aklimatyzowaniu 4h	stopień	4	PN-EN ISO 105-X11:2000
		zabrudzenie bieli bawełny		5	
6.5	tarcie suche	zabrudzenie bieli bawełny	stopień	3 - 4	PN-EN ISO 105-X12:2016-08
6.6	tarcie mokre	zabrudzenie bieli bawełny		2 - 3	

### 3.4 Klasyfikacja i oznaczanie tkanin

Tkaniny bawełniane i bawełnopodobne należy klasyfikować według Wspólnego Słownika Zamówień – CPV kodem – tkaniny drelchowe – 19212200-7.

Oznaczenie tkaniny powinno zawierać co najmniej:

- nazwę i adres Wykonawcy;
- numer i nazwę artykułu;
- symbol i skład surowcowy materiału z określeniem wykończenia uszlachetniającego;
- numer oraz ilość metrów bieżących danej sztuki;

- jakość i znak zakładowej kontroli jakości;
- numer partii produkcyjnej i numer sztuki;
- miesiąc i rok produkcji;
- kod CPV;
- oznaczenie sposobu konserwacji, zgodne z PN-EN ISO 3758:2012, obejmujące następujący układ znaków:



Oznaczenie tkaniny powinno być zamocowane w sposób trwały na początku każdej sztuki i zabezpieczone przed przypadkowym oderwaniem.

### **3.5 Stopnie jakości**

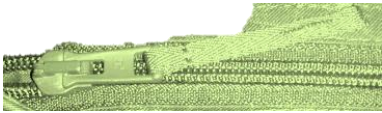
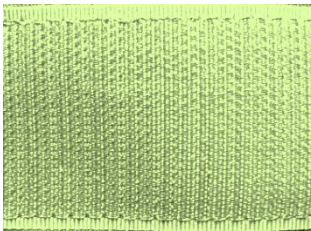


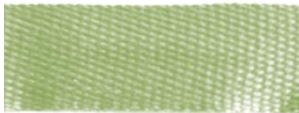
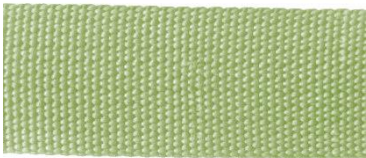
Stopnie jakości bawełniano-poliestrowych tkanin drelichowych stosowanych na umundurowanie powinny być określone wg zasad określonych przez odbiorcę.

### **3.6 Pakowanie, przechowywanie i transport**





Pakowanie, przechowywanie i transport bawełniano-poliestrowych tkanin drelichowych powinien być zgodny z wymaganiami odbiorcy.

**Zestawienie wymagań dla podstawowych dodatków konfekcyjnych**

**Tablica B.1**

Lp.	Wyszczególnienie		Wymagania i oznaczenia wg
	Fotografia dodatku	Oznaczenie typu i rodzaju dodatku	
1		Zamek błyskawiczny jednosuwakowy, nierozdzielny, tworzywowy, średniospiralny w kolorze jasnozielonym tkaniny zasadniczej. Trwałość zamka nie mniej niż 1000 cykli.	specyfikacja techniczna producenta
2	Taśmy samoszczepne		
2.1		Haczykowa taśma samoszczepna; - materiał podstawowy - 100% poliamid, - konstrukcja materiału - taśma tkana. Tolerancja wymiaru szerokości taśm: $\pm 2\text{mm}$	PN-EN 12240:1999+AC specyfikacja techniczna producenta
2.2		Pętelkowa taśma samoszczepna - materiał podstawowy - 100% poliamid, - konstrukcja materiału - taśma tkana. Tolerancja wymiaru szerokości taśm: $\pm 2\text{mm}$	
3		Syntetyczna taśma wieszakowa w kolorze jasnozielonym tkaniny zasadniczej, o szerokości $0,6\text{cm} \pm 0,1\text{cm}$ .	specyfikacja techniczna producenta
4		Tkana taśma konfekcyjna w kolorze jasnozielonym tkaniny zasadniczej, o szerokości $1,3\text{cm} \pm 0,2\text{cm}$	specyfikacja techniczna producenta
5		Polipropylenowa taśma tkana do regulatora obwodu pasa w kolorze jasnozielonym tkaniny zasadniczej, o szerokości $20\text{mm} \pm 1\text{mm}$ i grubości $1\text{mm} \pm 0,1\text{mm}$ .	specyfikacja techniczna producenta

Tablica B.1 (ciąg dalszy)

Lp.	Wyszczególnienie		Wymagania i oznaczenia wg
	Fotografia dodatku	Oznaczenie typu i rodzaju dodatku	
6		Poliestrowy guzik odzieżowy czterootworowy w kolorze khaki (barwiony w masie) o średnicy 20 mm.	specyfikacja techniczna producenta
7		Poliestrowy guzik odzieżowy czterootworowy w kolorze khaki (barwiony w masie) o średnicy 17 mm	specyfikacja techniczna producenta
8		Półkółko z tworzywa sztucznego w kolorze czarnym. Zalecane wymiary: A – 25mm; B – 35mm; C – 25mm; D – 6mm	specyfikacja techniczna producenta
9		Ściągacz regulatora obwodu pasa spodni w kolorze czarnym z ruchomą poprzeczką – blokadą. Otwory do przeciągnięcia taśmy szerokości 20 mm. Zalecane wymiary: A - 21mm; B - 27mm; C - 35mm; D - 6mm	specyfikacja techniczna producenta